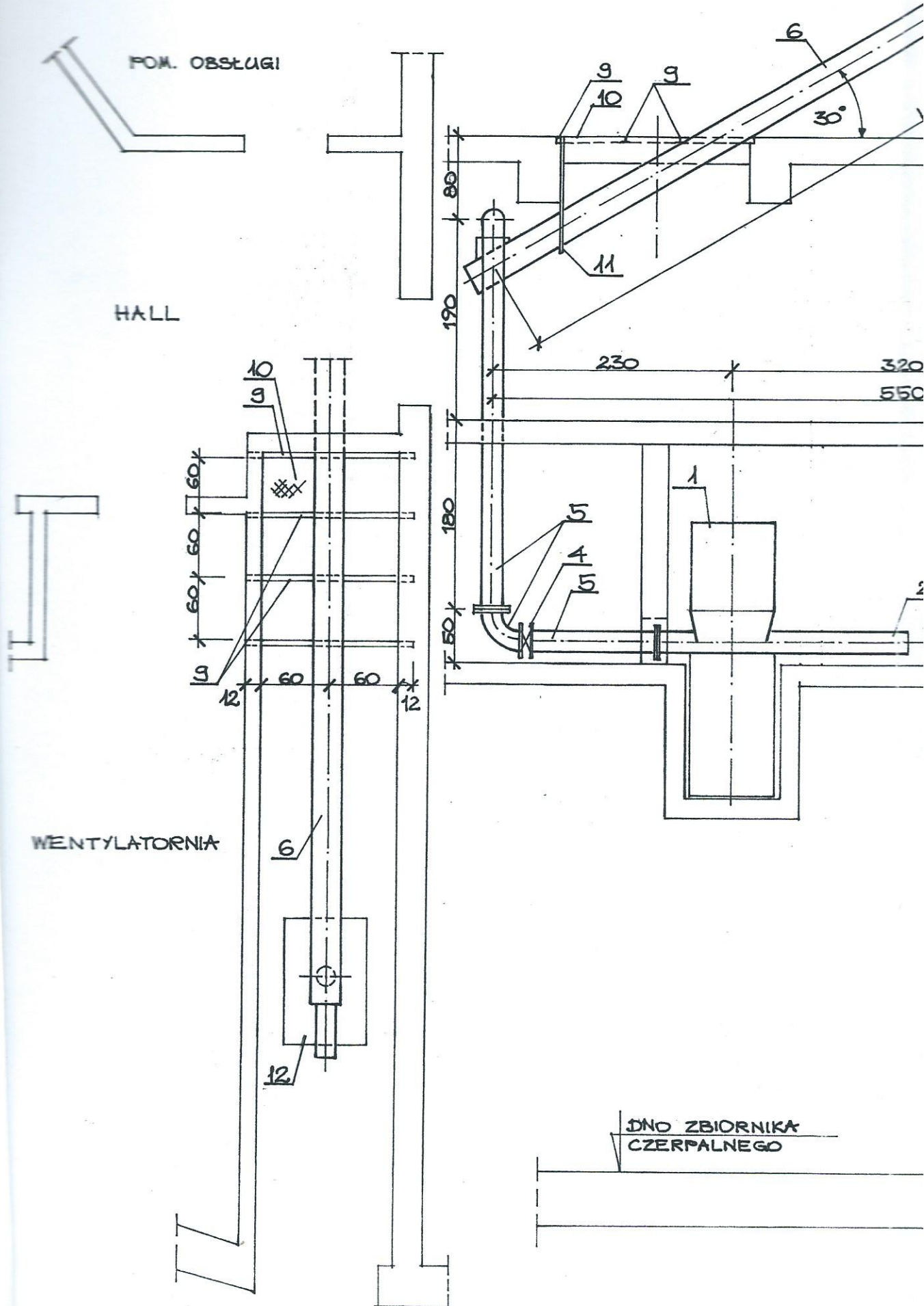
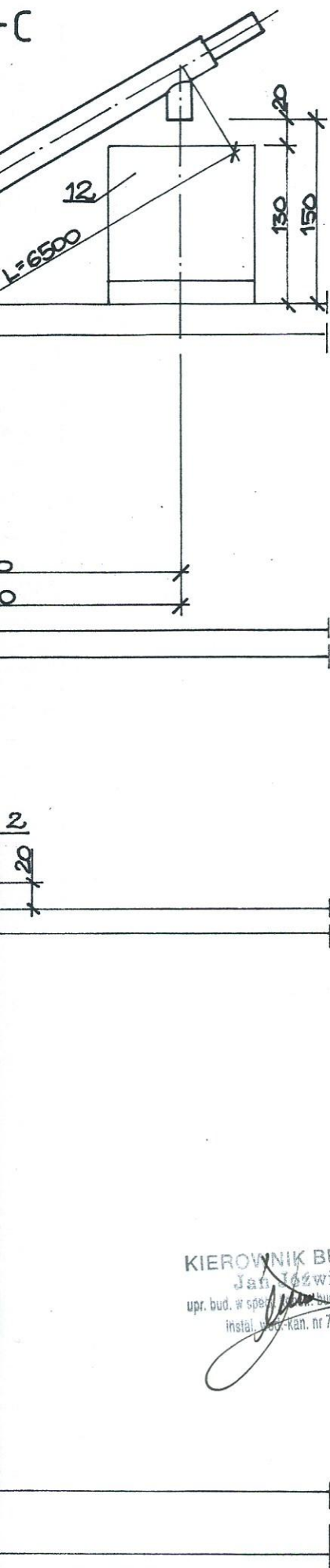


RZUT FRAGMENTU PARTERU

PRZEKRÓJ C-





PRZEPOMPOWNIA ŚCIEKÓW UL. DUBICZE W BIELSKU PODLASKIM skala 1:50

OZNACZENIA:

1. KRATA SCHODKOWA TYP OZ-C/800/4 H=1300
2. PODAJNIK ODWADNIAJĄCY TYP PH-200
3. AGREGAT HYDRAULICZNY
4. ZASUWA NOZOWA DN 200
5. PRZEWODY PODAJNIKA ODWADNIAJĄCEGO DN 200 L=6100
6. PRZENOŚNIK ŚLIMAKOWY PS-200/5 L₀≈6,500
7. WYKUCIE OTWORU W ŚCIANIE 40×40 Z OBRÓBKĄ;
KRAWĘDZI ŚCIAN OTWORU / ŚCIANA ŻELBETOWA /
8. WYKUCIE OTWORU W PŁYTCY ŻELBETOWEJ 60/30 cm
Z OBRÓBKĄ KRAWĘDZI
9. WSPORNIKI PDD KRATY, L45×45×5 L=1440 mm
m=6 SZT. OSADZONE W MURZE
10. PRZYKRYCIE OTWORU KRATY OCYNKOWANĄ
MOSTOSTAL O GRUBOŚCI 40mm F=2,16m²
11. WIEŻĄK PRZENOŚNIKA ŚLIMAKOWEGO Z PRĘTĄ Ø 10
ZE STALI NIERDZEWNEJ
12. POJEMNIK NA SKRATKI
13. PANEL STEROWNICZY KRATY I PODAJNIKA SKRATK
Z PRZENOŚNIKA ŚLIMAKOWEGO
14. ISTNIEJĄCA KRATA MECHANICZNA KM-900
/POZOSTAJE W REZERWIE /
15. ISTNIEJĄCE KOLUMNENKI NAPEŁDOWE ZASUW

KIEROWNIK BUDOWY
Jan Łozwiak
upr. bud. w spec. instal. kan. nr 265/77/Pw
instal. wod.-kan. nr 77/79/Pw

mgr inż. *Stefan Uściłko*

Uprawnienia budowlane do projektowania
i kierowania robotami budowlanymi bez ograniczeń
w specjalności: sieci i instalacje sanitarne
Nr ewid. 125/65; BŁ/190/70; BŁ/5/77; BŁ/179/89
Specjalizacja: oczyszczalnie ścieków
Nr ewid. 151/67/B1